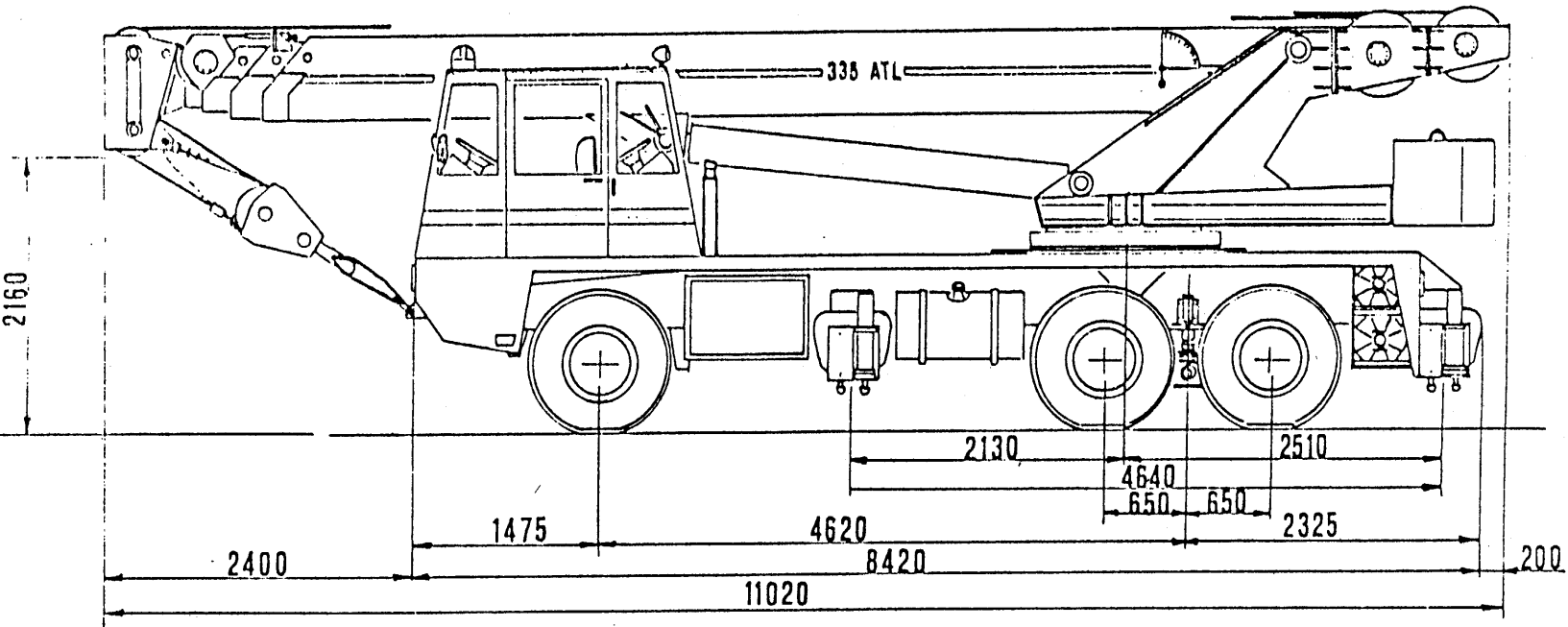
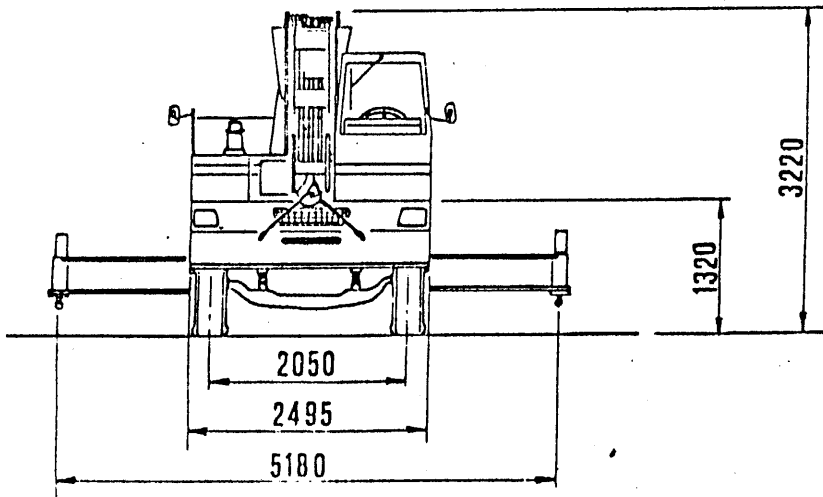


G8C 25 TON

DIMENSIONI E PESI



VOLUME DI SPEDIZIONE	88,5	mc.
PESO TOTALE IN ASSETTO DI MARCIA	32650	Kg.ca.
CARICO SULL'ASSE ANTERIORE	9830	Kg.ca.
CARICO SULL'ASSE POSTERIORE	22820	Kg.ca.
RAGGIO MINIMO DI VOLTA SULLA RUOTA ESTERNA	10,85	mt.
RAGGIO MINIMO VOLTA SUL BRACCIO TELESCOPICO	11,80	mt.



GC 25 ATL

TABELLA PORTATE

GC 25 ATL

BRACCIO (MT.)	ALTEZZA UTILE (MT.)	RAGGIO	INCLINAZ. BRACCIO	PORTATA SU STABILIZZATORI		BRACCIO (MT.)	ALTEZZA UTILE (MT.)	RAGGIO	INCLINAZ. BRACCIO	PORTATA SU STABILIZZATORI			
				FRONTALE	LATERALE					FRONTALE	LATERALE		
8,7	9,05	3	64°	25	25	20	21,15	3	79°	12	12		
	8,35	4	55°	23	19		20,95	4	79°	11,3	11,3		
	7,50	5	46°	20	15		20,75	5	79°	10,8	10,8		
	6,15	6	35°	15	12		20,35	6	70°	9	9		
	4,00	7	16°	11,8	10		19,85	7	67°	8	7,5		
							19,50	8	63,5°	6,8	6,3		
							19,00	9	60°	6	5,7		
							18,25	10	57°	5,5	5		
							17,50	11	53°	4,8	4,5		
							16,50	12	49,5°	4,3	4		
							15,50	13	45,5°	4	3,2		
							14,50	14	41°	3,5	2,8		
							13,35	15	36,5°	3	2,5		
	14,45	15,35	3	74°	20		20	26	27,75	3	81°	8	8
		14,75	4	70°	16		16		27,50	4	79°	7,5	7,5
14,50		5	65,5°	14	13	27,35	5		77°	7	7		
14,00		6	60,5°	11,7	11	27,00	6		75°	6,5	6		
13,25		7	56°	10	9	26,85	7		72°	6	5,5		
12,50		8	51°	9,1	8	26,35	8		70°	5,5	5		
11,50		9	45,5°	7,5	6,5	26,00	9		68°	5	4,5		
10,50		10	39°	6,5	5,4	25,50	10		65°	4,5	4		
9,00		11	32°	5,5	4,5	25,00	11		63°	4	3,5		
6,75		12	20°	3,5	3	24,50	12		60°	3,5	3,2		
						23,85	13		58°	3,2	2,8		
						23,15	14		53°	3	2,5		
						22,50	15		52°	2,7	2,3		
						21,75	16		49°	2,4	1,9		
						20,85	17		46°	2	1,5		
					19,75	18	43°	1,7	1,3				
					18,50	19	40°	1,5	1				

PORTATA JIB DA METRI 5.
INCLINAZIONE FRA JIB E BRACCIO 15°.
LE PORTATE COMPRENDONO IL PESO DEL BOZZELLO
DI 100 KG.

INCLINAZIONE BRACCIO	PORTATA SU STABILIZZATORI
81°	2,5
79°	2
77°	1,5

LE PORTATE SONO VALIDE SOLO CON AUTOGRU' IN PIANO E SU TERRENO CONSISTENTE.
LE PORTATE COMPRENDONO IL PESO DEL BOZZELLO (300 Kg.).

IL MONTAGGIO DEL JIB COMPORTA UNA DIMINUIZIONE DELLE PORTATE DI 0,5 TONN.

- NON ESEGUIR CON IL CARICO APPESO LE SEGUENTI MANOVRE:

TIRO DEL VERRICELLO + ELEVAZIONE BRACCIO
" " " + PROLUNGA BRACCIO

ELEVAZIONE + PROLUNGA BRACCIO

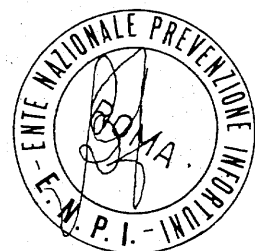
VIETATO SFILARE IL BRACCIO SOTTO CARICO.

BRACCIO METRI 8,7 TIRO IN 8^a

" " 14,45 " IN 6^a

" " 20 " IN 6^a

" " 26 " IN 4^a



L'AUTOGRU' E' FORNITA DI CERTIFICATO DI QUALIFICAZIONE E.N.P.I. N° Q 869 DEL 7/12/1977